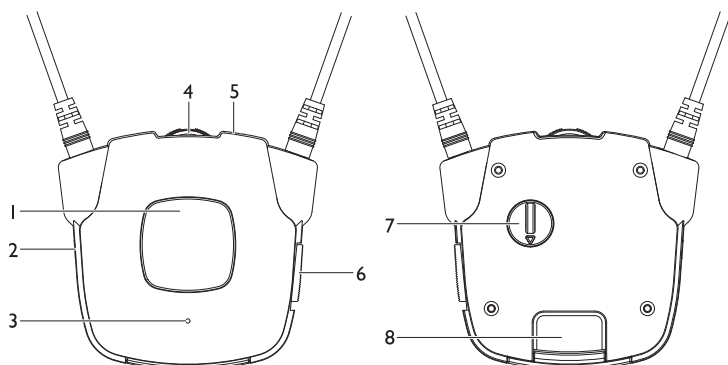
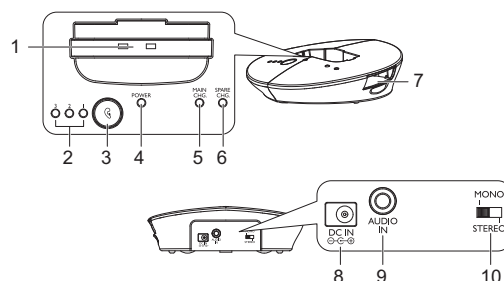


## Trådlös halsslinga, art nr 251250 Snabbmanual



### Mottagare

1. Mikrofonknapp för att höra ljud i omgivningen
2. Anslutning för hörlurar (3,5 mm)
3. Mikrofon
4. Volymkontroll
5. Driftsindikator
6. På-/Av
7. Balans (vänster/höger)
8. Batteri



### Sändare

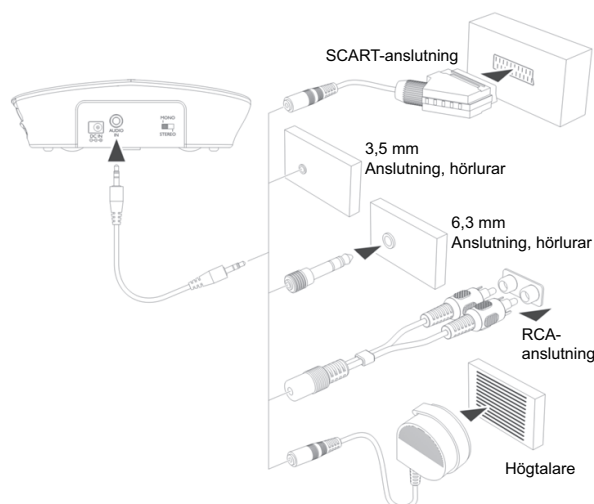
1. Laddningsfack
2. Tonkontrollindikator
3. Tonkontroll
4. Batteri-indikator
5. Laddningsindikator halsslinga
6. Laddningsindikator extrabatteri
7. Laddningsfack extrabatteri
8. Uttag för nätadapter
9. Audio-ingång (3,5 mm)
10. Mono/Stereo omkopplare

TV 2410NL är en halsslinga avsedd för hörapparatbärare. TV 2410NL ansluts till din TV eller den ljudkälla du vill lyssna på och ljudet förs trådlöst över till din hörapparat från halsslingan. Hörapparaten skall vara ställd i T-/MT-läge.

### Anslut sändaren

1. Anslut nätadaptern i uttaget på sändarens baksida.
2. Sätt nätadaptern i ett vägguttag.
3. Anslut sändaren till önskad ljudkälla (TV, ljudanläggning etc.)

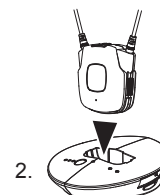
För de olika anslutningsmöjligheterna (TV, ljudanläggning etc.) ingår även flera adapterar och en mikrofon som kan sättas fast på högtalaren. Den gröna batteri-indikatorn blinkar så snart det finns nätspänning och lyser med ett konstant sken när ljudkällan är aktiv.



## Sätt på mottagaren/halsslingan

### Sätt i och ladda batterierna

1. Sätt i batteriet i batterifacket på halsslingan. Det kan bara sitta åt ett håll, vänd på det om det inte går in.
2. Ladda batteriet fullt innan du använder produkten första gången. Stäng av mottagaren när den inte används (läge OFF). Placera mottagaren i sändarens laddningsfack så som bilden visar. Laddningsindikatorn (5) lyser rött medan laddningen av batteriet pågår (ca 3 timmar). När batteriet är fulladdat lyser laddningsindikatorn grönt.
3. Skjut in extrabatteriet i sändarens laddningsfack så som bilden visar. Laddningsindikatorn (6) lyser rött under tiden batteriet laddas (ca 3 timmar). När batteriet är fulladdat lyser laddningsindikatorn grönt.



### Drift

#### Notera!

- Ett fulladdat batteri möjliggör ca 5 timmars drift.
- För att spara på batterikapaciteten stängs mottagaren automatiskt av när ingen signal fångas upp från sändaren under ca 5 minuter eller då signalnivån är alltför låg. När signalen når full nivå slås mottagaren på igen.

1. Sätt på TVn/ljudanläggningen som är kopplad till sändaren. Den gröna lampan tänds.
2. Skjut På/Av-knappen på mottagaren till läge "ON".
3. Halsslingan överför signalerna till din hörapparat när du har den i T-/MT-läge  
**OBS!** Det får inte sitta några hörlurar i mottagarens sidoanslutning.
4. Ändra ljudinställningarna när så behövs.  
**OBS!** När batteriet nästan är tomt hörs 3 korta pip med 1 minuts mellanrum i halsslingan och mottagaren stängs av automatiskt efter ca 5 minuter.

### Mikrofonknappen

Den inbyggda mikrofonen på sidan av mottagaren fångar upp ljudet från omgivningen. För att sätta på mikrofonen trycker man på mikrofonknappen (1) på framsidan av mottagaren. Indikatorlampan växlar från grönt till rött och man hör 2 korta pip i halsslingan. När mikrofonen är påslagen kan man höra ljuden från omgivningen bättre, t.ex. dörrklockan, telefonen eller din samtalspartner. Var noga med att mikrofonöppningen på sidan inte är övertäckt med något.

För att stänga av mikrofonen trycker man på mikrofonknappen ytterligare en gång. Indikatorlampan växlar tillbaka till grönt och man hör ljudet från TVn, radion, eller den ljudkälla som sändaren är kopplad till.

### Viktigt - garanti!

Observera att produktgarantin inte omfattar fel som uppstått genom ingrepp i produkten, ovarsamhet, felaktig användning/inkoppling/montering eller underhåll. Vänligen läs hela bruksanvisningen innan ni använder produkten.