



Univox CLS-5

Miljöprioriterad slingförstärkare för
TV- och sällskapsrum samt hissinstallationer

Installationsanvisning



Univox CLS-5, art nr 212012

Innehåll

Inledning	3
Översikt	4
För användaren	5
Funktionskontroll/Felsökning	5
Underhåll och skötsel	6
Montering och placering	6
Förberedande anslutningar	6
Grundinställning	6
Inställningar speciellt för TV	7
Varseblivning i slingljudet	7
Generella råd vid projektering	8
Teknisk beskrivning	8
Strömförsörjning	8
Slingutgång.....	8
Ingångar	9
Varseblivning	9
Metallkompensering/diskantkontroll.....	9
Slingström	9
Lysdioder	9
Säkerhetsföreskrifter och garanti	9
Felsökning	10
Teknisk information och service	10
Miljö och återvinning	10
Mät- och kontrollinstrument	11
Univox® FSM Basic fältstyrkemätare	11
Univox® Listener slingmottagare.....	11
Tillbehör	11
Borrmall	Bilaga

Installatör/återförsäljare bör ha kännedom om samtliga avsnitt i denna bruksanvisning för att kunna vägleda slutanvändaren hur produkten ska användas.

För kompletterande upplysningar hänvisar vi till datablad/broschyr och CE-certifikat som kan laddas ner från www.edin.se. Vid behov kan reservdelslistor och annan teknisk information beställas via support@edin.se.

Bruksanvisningen är baserad på tillgänglig information vid publiceringen och kan ändras utan föregående meddelande.

Inledning

Tack för att du har valt att köpa en Univox CLS-5. Vi hoppas att du kommer att bli nöjd med den. Vi rekommenderar att du läser igenom hela installationsanvisningen före installation och användning.

Univox CLS-5 är en modern slingförstärkare för trådlöst lyssnande via hörapparat (inställd i T eller MT-läge).

Digitala ingångar och korrigering av tidsskillnad mellan ljud och bild (TV sync) är några egenskaper som underlättar användning med moderna plasma- och LCD-skärmar.

Alla våra förstärkare har en mycket hög utström för att uppfylla de normer och krav som finns med god marginal. För att säkerställa en hög kvalitet genomgår alla produkter noggranna tester.

Förpackningen med CLS-5 innehåller följande delar:

- Slingförstärkare CLS-5 med inbyggt nätaggregat
- Nätsladd
- Kopplingsplint (phoenix-kontakt)
- Borrmall

Översikt

Framsida



1

Baksida

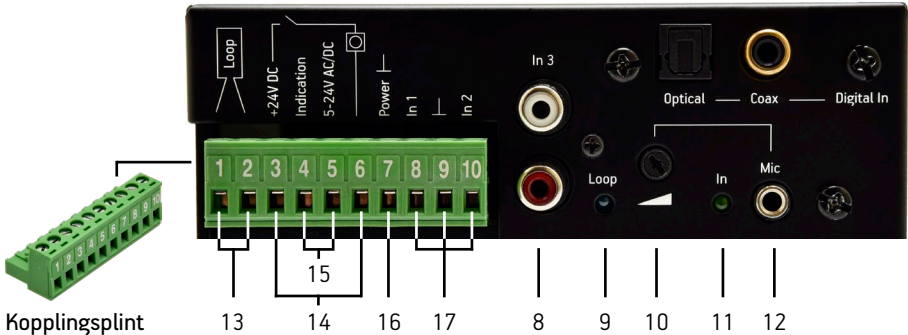


2

3 4

5

Kortsida



Kopplingsplint

13 14 15 16 17 8 9 10 11 12

1. TV-Sync – Kontroll för justering av ljudsynkronisering
2. Uttag för strömkabel, 110-240V AC (växelspänning)
3. On (På/Av) – Tänd gul lysdiod visar att förstärkaren är ansluten till en spänningskälla
4. Uttag för strömkabel, 12-24V DC (likspänning)
5. Loop current – Justering av slingström
6. Digital ingång, optisk
7. Digital ingång, koax
8. In 3 – RCA/Phono
9. Loop – Tänd blå lysdiod visar att förstärkaren sänder ut ström i hörslingan, dvs den lyser bara när någon talar eller när annat ljud sänds
10. Justering av mikrofonkänslighet
11. In – Tänd grön lysdiod visar att förstärkaren är ansluten till elnätet och att den har kontakt med ljudkällan (TV, DVD, radio etc.)
12. Mikrofoningång 3,5mm
13. Loop – Anslutningar till hörslinga (terminal 1 och 2 på kopplingsplinten)
14. Dörrklocka med strömbrytare (terminal 3 och 6 på kopplingsplinten)
15. Extern trig-spänning 5-24 V AC/DC (terminal 4 och 5 på kopplingsplinten)
16. Spänningsutgång (terminal 7 på kopplingsplinten)
17. Ingång 1 och 2 (terminal 8-10 på kopplingsplinten)

För användaren

Univox CLS-5 är injusterad av en tekniker och behöver normalt inget underhåll. Justera **inte** förstärkaren själv, då detta kan försvåra felsökning vid kontakt med tekniker.

Funktionskontroll/Felsökning

1. Kontrollera att förstärkaren är ansluten till elnätet, dvs att gul lysdiod "On" (3) är tänd.
Fortsätt till steg 2.
2. Insignal måste finnas*), dvs grön lysdiod "In" (11) skall vara tänd. Fortsätt till steg 3.
Om inte, kontrollera att sladdarna mellan förstärkaren och ljudkällan (TV, DVD, radio etc.) är korrekt isatta.
3. Blå lysdiod "Loop" (9) lyser när förstärkaren sänder ljud till hörapparaten. Detta är ett kvitto på att systemet fungerar. Om du inte hör något i hörapparaten – Ställ hörapparaten i T-/MT-läge och kontrollera hörapparatsbatterierna.
4. Om blå lysdiod inte lyser, kontakta ansvarig installatör.

* TV/ljudkälla skall vara påslagen

Underhåll och skötsel

Univox® slingförstärkare kräver normalt sett inget underhåll. Om enheten skulle bli smutsig, torka den då med en ren fuktig trasa. Hantera produkten med varsamhet för att förlänga livstiden.

Montering och placering

CLS-5 monteras lämpligen på vägg, se skruvhål på undersidan (och bifogad bormall), eller placeras på ett jämnt och stabilt underlag. Ledningen mellan slingfigurationen och förstärkaren bör inte vara längre än ca 10 m. Tilledningen skall vara tvinnad eller parad.

Viktigt!

Förstärkaren blir normalt varm under drift och behöver fritt luftutrymme på över-/undersidan. Därför skall förstärkaren inte placeras tätt mot ett värmekänsligt material som är eldfångt eller kan missfärgas pga värmeutvecklingen.

Förberedande anslutningar

1. Anslut slingtråden till förstärkaren via terminal 1 och 2 på kopplingsplinten märkt Loop (13).
2. Anslut lämplig ljudkälla.
3. Anslut förstärkaren till en spänningskälla (nätsladden till ett vägguttag eller en sladd till ett batteri). Gul lysdiod (3) tänds.

Grundinställning

1. Kontrollera att insignal finns, grön lysdiod (11) tänds.
2. Om en mikrofon är ansluten till Mic:
Justera mikrofonkänsligheten (10) så att grön lysdiod (11) tänds vid programtoppar.
3. Justera slingströmmen med potentiometern Loop current (5), på förstärkarens baksida, så att fältstyrkan i topparna uppgår till 0dB, (400 mA/m) i slingans mitt. Använd endast Univox FSM fältstyrkemätare med RMS-mätning och 125 ms integrationstid. Kontrollera ljudkvaliteten med t ex Univox Listener. I vissa fall kan en diskanthöjning vara lämplig. Diskantkontrollen justeras inuti förstärkaren, lyft av locket. Vid diskanthöjning ökar risken för självsvängning och distortion.

Inställningar speciellt för TV

- **Digital In** (6-7)
Anslut med optisk eller coax-kabel till TV med digital utgång.
- **RCA/Phono** (8)
Anslut från TV:ns analoga ljudutgång (AUDIO OUT eller AUX OUT) till In 3 (8).
- **Ljudjustering/TV-Sync** (1)
Moderna platt-TV kan ha tidsskillnad av ljudet mellan externa enheter och TV-ljudet. Justera för bästa ljud utan eko-effekter med potentiometern TV Sync (1). Justera tills ljudet är synkroniserat med bilden.

Varseblivning i slingljudet

Varseblivningen kan anslutas på tre olika sätt:

1. Dörrklocka med strömbrytare (14, terminal 3 och 6 på kopplingsplinten)
2. Extern trig-spänning 5-24 V AC/DC (15, terminal 4 och 5 på kopplingsplinten)
3. Slutning mellan terminal 3 och 4 på kopplingsplinten. Terminal 5 och 7 bygglas på kopplingsplinten

Varseblivningen dämpar ljudet på slingan och startar ett bredbandigt harmoniskt ljud som täcker de flesta hörselnedsättningar.

Generella råd vid projektering

- Projektera för en 2 x 1,5 mm² 2-ledad/parad ledning. Prova först med en seriekopplad 2-varvskoppling – därefter 1-varvskoppling. Alternativt kan en kopparfoliekabel användas om utrymmet för standardkabel är begränsat.
- Normalt armerade lokaler kan halvera förstärkarens täckyta.
- Förlägg aldrig ingångskablar nära/parallellt med slingkabeln.
- Undvik dynamiska mikrofoner för att minska risken för magnetisk återkoppling.
- Undvik förläggning parallellt med och nära/på järnkonstruktioner eller armeringsjärn. Detta kan dämpa fältstyrkan kraftigt.
- Slingytans minsta mått (längd eller bredd) bör vara mindre än 7 m, annars bör annan slingfiguration användas, t ex figur-8.
- Är överhörningen utanför slingan acceptabel? Om inte, planera för ett Univox SLS-system med minimerad överhörning (kräver SLS-förstärkare).
- Planera övrig elektrisk utrustning så att den inte skapar störande magnetfält som kan leda till bakgrundsstörning i hörapparaten.
- Placera inte slingtråden nära scen för att undvika magnetisk återkoppling (interferens).
- Slutkontrollera installationen med Univox FSM fältstyrkemätare enligt standarden IEC 60118-4. Ett Certifikat för mätning av hörslingor med fältstyrkemätare (ifyllbar pdf) finns att ladda ner från www.edin.se/Support.

Teknisk beskrivning

Strömförsörjning

Byggt primärswitchat nätaggregat 110-240 V AC.

12-24 V DC som primär drivning eller backup. 12 V DC ger reducerad effekt.

Slingutgång

Max ström	10 Arms, utgången är kortslutningssäker
Max spänning	24 Vpp (öppen utgång)
Frekvensomfång	70-5000 Hz (± 3 dB)
Distorsion	<1% vid 1 Ω DC och 80 μ H
Anslutning	Kopplingsplint (phoenix kontakt)

Ingångar

Digital	Optisk/coax
Mic	3,5 mm, 2-250 mV/5 k Ω (inbyggd phantom-matning)
In 1	Skruvplint, 35 mV-10 V/5 k Ω
In 2	Skruvplint, 25 mV-10 V/330 Ω
In 3	RCA/phono 35 mV/5 k Ω

Varseblivning

Extern dörr-/telefonklocka eller trig-spänning kan starta inbyggd varseblivning med ton-generering i slingan.

Metallkompensering/diskantkontroll

0-18 dB för korrigerig av diskantdämpning pga metall, skruvmejselkontroll inuti förstärkaren.

Slingström

Loop	Skruvmejselkontroll utsida
------	----------------------------

Lysdioder

Nätanslutning	Gul lysdiod
Slingström	Blå lysdiod
Insignal	Grön lysdiod

Säkerhetsföreskrifter och garanti

För att uppnå gällande säkerhetsföreskrifter krävs grundläggande kunskap i el- och installationsteknik för audio/video.

Installatören/projektören ansvarar för att produkterna installeras så att ingen risk för brand kan uppstå.

Observera även att produktgarantin inte omfattar fel som uppstått genom ingrepp i produkten, ovarsamhet, felaktig inkoppling/montering eller underhåll.

Bo Edin AB kan inte åläggas ansvar för störningar i radio- eller TV-utrustning, och/eller för direkta, oavsiktliga eller efterföljande skador eller förluster till någon person eller enhet, om utrustningen har installerats av okvalificerad och obehörig personal och/eller om installationsanvisningar i produktens bruksanvisning inte har följts noggrant.

Felsökning

Kontrollera lysdiodsindikatorer enligt avsnitten *Teknisk beskrivning* och *Funktionskontroll/Felsökning* beskrivet i denna installationsanvisning. Använd Univox Listener för kontroll av ljud och nivå i slingan.

Teknisk information och service

Om produkten trots ovanstående felsökning inte fungerar bör ni lämna den till försäljningsstället/audionom-mottagningen där du erhållit produkten.

Retur av felaktig produkt

- a) Retur från Försäljningsställe/Audionom-mottagning:
Produkten returneras tillsammans med felbeskrivning till Bo Edin AB, Förrådsvägen 2B, 181 41 Lidingö (företagspaket eller via transportbolag).
- b) Om du har köpt produkten direkt av Bo Edin AB, ber vi dig vänligen kontakta oss för instruktioner om ev. retur.

Miljö och återvinning

Släng förbrukade batterier/produkt enligt gällande miljöföreskrifter.

Bo Edin AB är anslutna till FTI (fd REPA) och El-kretsen.

Om du följer ovanstående önskemål om återvinning medverkar du till en bättre miljö.



Mät- och kontrollinstrument

Univox® FSM Basic, fältstyrkemätare

Art nr 401014

Instrument för professionell mätning och kontroll av hörslingor enligt IEC 60118-4.



Univox® Listener, slingmottagare

Art nr 230450 (utan hörlurar)

Art nr 230453 (med hörlurar)

Slingmottagare för snabb och enkel ljudkvalitetstest och kontroll av nivå i slingan.



Tillbehör/Reservdelar

Art nr	Beskrivning
241602	M-2, Svanhalsmikrofon för bord, 3,5 mm hane, kabel=1,5 m
242401	13A, Elektretmikrofon med kardborrefäste, 3,5 mm hane, kabel=1,8 m
581050	Myggmikrofon, 3,5 mm hane, kabel=1,1 m
283240	Univox Rumslinga på kabelrulle, 0,75 mm ² , inkl. 50 clips, ljusgrå, 30 m
285001	Skylt 1 "Teleslinga, ställ in hörapparaten i T- eller MT-läge", 140 x 188 mm, kartong
285021	Skylt T-symbol, 125 x 114 mm, självhäftande dekal
285023	Skylt T-symbol, 80 x 73 mm, självhäftande dekal
286022	FGA-40HQ, jordisolator
861017	Installationskabel EQQXB EASY 1x4x0,5, vit 100m-bobin
281031	Optisk fiberkabel audio, toslink-toslink, 2 m
281032	Optisk fiberkabel audio, toslink-toslink, 1 m
281061	SPDIF/Toslink-splitter
283260	Slingmatta, 600x600x4mm, Svart
589060	Koaxialkabel RCA-hane i båda ändar, kabel=1,5 m



Återförsäljare

Bo Edin AB är en världsledande innovatör och leverantör av högkvalitativa hörselprodukter. 1969 lanserade vi världens första slingförstärkare med true constant current under varumärket Univox®. Vårt mål är att med en hög servicegrad erbjuda våra kunder högkvalitativa hörselprodukter genom att ständigt söka nya vägar för att få fram förbättrade produkter ur både användar- och miljösynpunkt.

Bo Edin AB Stockby Hantverksby 3, 181 75 Lidingö
Leverans Förrådsvägen 2 B, 181 41 Lidingö

Tel 08-767 18 18

E-post info@edin.se
Internet edin.se • univox.eu

Hearing excellence since 1965

